

EDiA EX

Serie FB25-35A(C)N

CARRETILLAS CONTRAPESADAS ELÉCTRICAS

2.5 – 3.5 toneladas

CONTROL QUE GENERA CONFIANZA... CONFIANZA QUE FACILITA EL TRABAJO

Todo en la EDiA inspira confianza. Nuestro equipo de diseño ha logrado crear un vehículo robusto pero ágil, tecnológicamente avanzado pero de manejo completamente intuitivo. EDiA proporciona confianza para trabajar sabiendo que la carretilla estará siempre a la altura de la tarea. Con dirección a las cuatro ruedas y una impresionante capacidad residual, permite disfrutar de las prestaciones de una carretilla grande en espacios reducidos. Y con la función AutoBoost, nunca tendrá la sensación de que le falta potencia.

ESPECIFICACIONES

FB25AN
FB25ACN
FB30AN
FB30ACN
FB35AN



**CUANDO
LA FIABILIDAD
LO ES TODO...**

EDiA EX

Serie FB25-35A(C)N

CARRETILLAS CONTRAPESADAS ELÉCTRICAS

2.5 – 3.5 toneladas



Pero no se trata únicamente de rendimiento: la seguridad también importa. Desde el mástil hasta el salpicadero y los contrapesos, todos los componentes se han afinado para maximizar la visibilidad panorámica del conductor. No hay truco, es puro diseño. Los sistemas inteligentes analizan la capacidad del conductor y la carga para ajustar la respuesta a la situación actual; por ejemplo, la elevación y el descenso son siempre suaves y estables gracias al sistema de control de elevación adaptativo.

Durante años, nuestras carretillas han sido las favoritas de los operarios. Con distintas opciones de sistemas de control intuitivo, diferentes modos operativos, una cabina altamente ajustable y muchas otras funciones, cada operario puede tener la EDiA EX que desee, con una configuración que le parezca totalmente natural desde el momento en que tome asiento en la cabina. Si la configuración está perfectamente adaptada, todos los turnos son más cómodos, eficaces y productivos. Lo importante es inspirar confianza.

FRENOS

- **Frenos de disco húmedos sellados**
La carretilla utiliza el frenado regenerativo en la conducción normal, por lo que los frenos mecánicos tienen una larga vida útil y prácticamente no requieren mantenimiento.



- **Freno de estacionamiento automático con retención en pendiente**
Cuando no se acciona el acelerador, la carretilla se detiene automáticamente, evitando que se desplace sin control por rampas. No es necesario recordar usar una palanca o interruptor.
- **Intelligent Cornering System**
La carretilla detecta el ángulo de giro y reduce rápidamente la velocidad para ofrecer la máxima estabilidad y una respuesta precisa y positiva en curvas.

SISTEMA MOTOR

- **Sensitive Drive System (SDS)**
Un sistema de conducción asistida intuitivo, que incrementa la seguridad. El funcionamiento se ajusta al ángulo de giro y a la velocidad de los controles de mano y pie.
- **Modo ECO**
Este modo optimiza la eficiencia energética y permite un funcionamiento más suave. Ideal para largos turnos, formación, usuarios nuevos y usuarios a tiempo parcial.
- **Modo PRO**
Este modo maximiza los parámetros de rendimiento, dando el control total a los operarios más experimentados en situaciones de trabajo intensivo.
- **AutoBoost***
Las funciones de aceleración y refuerzo del par motor confieren una mayor potencia cuando se necesita como, por ejemplo, en rampas.
- **Electric differential lock***
Cuando está activado, las dos ruedas delanteras giran al mismo tiempo, mejorando la tracción y el control de la carretilla en superficies resbaladizas.

SISTEMA ELECTRÓNICO Y DE CONTROL

- **Disposición de los componentes**
Acceso rápido y fácil a las áreas principales, lo que reduce el tiempo de inactividad y las facturas del mantenimiento rutinario.
- **Conectores sellados**
Reducen la necesidad de mantenimiento y reparaciones.
- **Cambio lateral de batería**
Los rodillos deslizantes integrados ofrecen un cambio fácil y rápido de la batería, para un funcionamiento ininterrumpido de varios turnos (opcional).
- **Interruptor de emergencia**
Con protección contra la intemperie, detiene la carretilla.

HORQUILLAS Y MÁSTIL

- **Passive Sway Control**
Minimiza el balanceo del mástil, especialmente en elevaciones por encima de los 3 m.
- **Adaptive Lift Control***
Permite que la carretilla permanezca estable, con menos movimientos al bajar las cargas desde grandes alturas.
- **Función de elevación y descenso ajustable**
El software de configuración multifunción Trucktool permite ajustar las funciones de elevación y descenso.
- **Mástil de gran resistencia y visibilidad**
La estructura del cilindro de elevación libre se ha optimizado con los manguitos sobre las cadenas para garantizar una excelente visibilidad.



Para obtener más información sobre la EDiA EX, visite nuestro sitio web



* En la función AutoBoost, el bloqueo del diferencial eléctrico y el control de elevación adaptativo son funciones diseñadas internamente con «patente en trámite».

Estas especificaciones pueden cambiar debido a las continuas mejoras.

EDIA EX

Serie FB25-35A(C)N

CARRETILLAS CONTRAPESADAS ELÉCTRICAS

2.5 – 3.5 toneladas



COMPARTIMENTO Y CONTROLES DEL OPERARIO

- **Visibilidad de 360° sin igual**
El diseño optimizado del mástil, el volante, el salpicadero y el contrapeso maximiza la visibilidad de la carga, las horquillas, las ruedas delanteras y traseras, ofreciendo un funcionamiento seguro y fiable en espacios reducidos.
- **Botón F2**
Este sencillo control con el pulgar integra controles básicos adicionales sin perder de vista la carga. Entre las opciones se encuentran la liberación de la abrazadera y el centrado de inclinación automático.
- **Posición ergonómica de los pedales**
Todos los pedales están en la posición más ergonómica y tienen la forma y el ángulo necesarios para resultar fáciles de usar y confortables para los tobillos.
- **Pantalla informativa nítida**
Pantalla de color de fácil lectura desde todos los ángulos, incluso bajo la luz solar directa. Perfectamente situada para guiar al operario de un vistazo sin reducir la visibilidad panorámica.
- **Controles por fingertips**
Los controles son accionados por resorte con una respuesta natural: basta con pulsarlos suavemente para que su control sea más preciso.
- **Reposabrazos ajustable ErgoCentric**
Este permite una posición natural de la mano para reducir las lesiones y la fatiga. Se ajusta fácilmente con una sola mano.
- **La posición de conducción:**
Permite la posición perfecta del asiento, el brazo y el volante según las necesidades de cada operario.
- **Mucho espacio de almacenamiento**
Espacio de almacenamiento para lo imprescindible a bordo, que pone al alcance de la mano el portapapeles, el teléfono móvil, la botella de bebida y el bolígrafo.
- **Cabina espaciosa y abierta**
Su amplitud garantiza que operarios de todos los tamaños puedan disfrutar de distintas posiciones de conducción cómodas.
- **Escalón amplio ultrabajo**
Acceso y salida de la carretilla fácil y seguro, gracias a una superficie de alto agarre.
- **Barra del salpicadero**
Permite acoplar fácilmente opciones como, por ejemplo, monitores, sin bloquear la pantalla principal.
- **El salpicadero inclinado**
Esto mejora la percepción del conductor de su entorno, aumentando aún más la visibilidad de la parte delantera y los laterales de la carretilla.

- **Cuatro ventanas correderas independientes**
Las ventanas traseras se deslizan hacia delante, lo que puede ser útil en determinadas situaciones, por ejemplo, para acceder a los controles de la puerta al circular marcha atrás.
- **Ventana trasera**
Puede abrirse parcialmente para ventilar o por completo como salida de emergencia.
- **Motor del limpiaparabrisas a baja altura**
El operario tiene una visión óptima del centro del mástil.
- **Barra de sujeción larga**
Facilita una entrada/salida segura.
- **Suelo plano**
Sin obstáculos y con amplio espacio para el operario.
- **Doble joystick**
Los dos joysticks ofrecen funciones de elevación e inclinación simultáneas y permiten personalizar los ajustes según las necesidades del cliente (opcional).



Para obtener más información sobre la EDIA EX, visite nuestro sitio web



mft2.eu/ediaex-es

EDiA EX

Serie FB25-35A(C)N

CARRETILLAS CONTRAPESADAS ELÉCTRICAS

2.5 – 3.5 toneladas

SISTEMA HIDRÁULICO

- **El control preciso y sencillo de la inclinación**

Proporcionan un control fácil y preciso que confiere mayor seguridad y rapidez a los movimientos difíciles.

- **Sistema hidráulico con detección de carga**

Las funciones de manejo de la carga responden de manera similar a diferentes pesos de la carga.

- **Control hidráulico optimizado automáticamente en elevaciones a mayor altura**

Minimiza los movimientos bruscos para que las operaciones sean más suaves y seguras.

BASTIDOR Y CARROCERÍA

- **Luces de trabajo brillantes**

Iluminan la carga y su entorno. Se instalan en la estructura del mástil, pero no iluminan la estructura ni la cabina para minimizar los reflejos e incrementar la visibilidad.

- **Enganche para carga fácil**

La pequeña lengüeta del lateral de la carretilla permite conectar el cable de carga sin abrir la tapa de la batería (solo con la opción de batería de iones de litio).

SISTEMA DE DIRECCIÓN

- **Four Wheel Steering (4WS)**

Los motores de tracción del eje delantero giran en direcciones distintas para proporcionar un mejor agarre y un manejo preciso. El eje trasero es capaz de realizar un giro de 100°, con motores de tracción doble para girar in situ con suavidad, sin "empujón" inicial. Ofreciendo una excelente maniobrabilidad en espacios reducidos.

- **Una dirección compensada**

Volante de tamaño óptimo y de firme agarre para conducir con confianza y maniobrar con facilidad a cualquier velocidad.



Para obtener más información sobre la EDiA EX, visite nuestro sitio web





EDIA EX

SISTEMAS DE BATERÍA DE IONES DE LITIO OPCIONALES

HAGA QUE SU CARRETILLA LLEGUE AÚN MÁS LEJOS



Probadas, ensayadas y comprobadas sobre el terreno, las baterías de plomo-ácido han sido durante mucho tiempo las preferidas de las empresas que utilizan carretillas eléctricas. Sin embargo, pueden ser problemáticas por los largos tiempos de carga, los exigentes requisitos de mantenimiento, la necesidad de baterías adicionales y el riesgo elevado de uso incorrecto por parte del operario. Afortunadamente, ha llegado un nuevo sistema de baterías de iones de litio de Mitsubishi Forklift Trucks.

Diseñado para satisfacer las necesidades de cualquier negocio — incluidas operaciones ininterrumpidas de varios turnos— sin necesidad de baterías de repuesto, nuestro sistema de batería de ion-litio de alto rendimiento es hasta un 30 % más eficiente que la convencional de plomo-ácido. Además, está prácticamente a prueba de errores, gracias a su diseño de mínimo mantenimiento.

- **Funciona sin emisiones de gas y ahorra espacio**
sin necesidad de ventilación de aire y/o recinto de carga cerrado.



- **Excepcional eficiencia de la batería y del cargador**
gracias a su avanzada tecnología, que ofrece hasta un 30 % más de eficiencia energética que las baterías de plomo-ácido.
- **Diseño libre de mantenimiento**
Elimina la necesidad de comprobaciones diarias y llenado de agua por parte del operario, reduciendo a su vez el riesgo de que se dañen las celdas.
- **No se requieren baterías de repuesto ni sala de cargas**
con el consiguiente ahorro de espacio y costes en aplicaciones de varios turnos para maximizar la rentabilidad.
- **Capacidad de carga rápida**
15 minutos es todo lo que necesita la batería para mantener la carretilla unas horas más en movimiento. (Solo se tarda 1 hora en cargar al máximo una batería totalmente descargada).
- **Mayor tensión constante**
Garantiza un rendimiento de elevación y conducción más consistente, que resulta especialmente evidente hacia el final del turno.
- **Componentes de protección activa**
Supervisan continuamente el sistema, subrayando los posibles problemas, incluyendo un uso indebido.
- **Características de alta seguridad como protección contra cortocircuitos, protección contra descarga completa y sobrecarga, supervisión de la temperatura y tensión de cada celda individual.**
- **Rendimiento y supervisión durante la marcha**
Es posible gracias al sistema de supervisión integrado en el sistema con pantalla de fácil lectura.
- **Amplia selección de baterías y cargadores**
Puede instalarse la fuente de alimentación más adecuada para satisfacer con exactitud las necesidades de aplicaciones específicas.



Batería de ion-litio totalmente integrada

Incorpora un sofisticado sistema de comunicación de CAN bus y sincronización automática de encendido/apagado entre la batería y la carretilla. El nivel de batería, las notificaciones y alarmas están integrados en la pantalla de la carretilla para garantizar una visión general clara y sencilla al operario.

Para obtener más información sobre la ion-litio, visite nuestro sitio web



VDI – RENDIMIENTO Y DIMENSIONES

EDIA EX

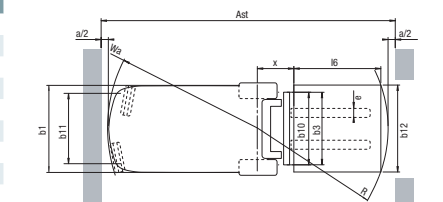
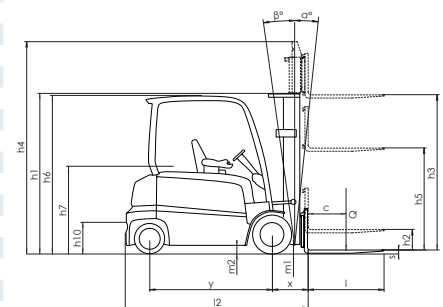
Serie FB25-35A(C)N

**CARRETILLAS
CONTRAPESADAS
ELÉCTRICAS**

2.5 – 3.5 toneladas



FB35AN



Ast = $Wa + R + a$
 Ast = Ancho del pasillo
 Wa = Radio de giro
 a = Margen de seguridad = 2 x 100 mm
 $R = \sqrt{(16 + x)^2 + (b12 / 2)^2}$
 b12 = Ancho del palet (1200 mm)

CARACTERÍSTICAS			Mitsubishi Forklift Trucks Mitsubishi Forklift Trucks Mitsubishi Forklift Trucks Mitsubishi Forklift Trucks Mitsubishi Forklift Trucks				
1.1	Fabricante		FB25AN	FB25ACN	FB30AN	FB30ACN	FB35AN
1.2	Designación del modelo del fabricante		Eléctrico	Eléctrico	Eléctrico	Eléctrico	Eléctrico
1.3	Fuente de potencia		Sentado	Sentado	Sentado	Sentado	Sentado
1.4	Control de dirección						
1.5	Capacidad específica de elevación	Q kg	2500	2500	3000	3000	3500
1.6	Distancia al centro de carga	c mm	500	500	500	500	500
1.8	Distancia de carga	x mm	476	476	504	504	504
1.9	Longitud del chasis	y mm	1730	1585	1730	1585	1730
PESO							
2.1	Peso de la carretilla sin carga y con batería (máx.)	kg	4737	4584	5230	5222	5654
2.2	Carga por eje con carga nominal y batería (máx.), lado carga/motriz	kg	6301 / 937	6296 / 788	7348 / 882	7351 / 870	8183 / 971
2.3	Peso por eje sin carga y con batería (máx.), lado carga/motriz	kg	2390 / 2347	2256 / 2328	2607 / 2623	2450 / 2771	2651 / 3002
RUEDAS Y TREN DE POTENCIA							
3.1	Ruedas: V= macizas, L= neumát., SE = Sup.-Elást. - delante/atrás		SE	SE	SE	SE	SE
3.2	Dimensiones del neumático, lado motriz		23 x 9 - 10	23 x 9 - 10	23 x 10 - 12	23 x 10 - 12	23 x 10 - 12
3.3	Dimensiones del neumático, lado de la carga		18 x 7 - 8	18 x 7 - 8	18 x 7 - 8	18 x 7 - 8	18 x 7 - 8
3.5	Numero de ruedas, lado carga/motriz (x = motrices)		2 x / 2	2 x / 2	2 x / 2	2 x / 2	2 x / 2
3.6	Distancia entre centros de ruedas, lado motriz	b10 mm	985	985	950	950	950
3.7	Distancia entre centros de ruedas, lado de la carga	b11 mm	970	970	970	970	970
DIMENSIONES							
4.1	Inclinación de horquillas, adelante/atrás	α / β °	6 / 8	6 / 8	6 / 8	6 / 8	6 / 8
4.2	Altura con mástil replegado	h1 mm	2145	2145	2165	2165	2291
4.3	Elevación libre	h2 mm	100	100	100	100	100
4.4	Elevación estándar	h3 mm	3300	3300	3270	3270	3300
4.5	Altura, mástil desplegado	h4 mm	4355	4355	4325	4325	4345
4.7	Altura hasta tejadillo protector	h6 mm	2240	2240	2240	2240	2240
4.8	Altura hasta el asiento/ la plataforma	h7 mm	1130	1130	1130	1130	1130
4.12	Altura del acople para arrastre	h10 mm	395	395	395	395	395
4.19	Longitud total	l1 mm	3600	3459	3628	3487	3628
4.20	Longitud al frente de las horquillas	l2 mm	2530	2389	2558	2417	2558
4.21	Ancho total	b1/b2 mm	1190	1190	1190	1190	1190
4.22	Dimensiones de las horquillas (grosor, ancho, longitud)	s / e / l mm	40 x 100 x 1100	40 x 100 x 1100	45 x 120 x 1100	45 x 120 x 1100	45 x 120 x 1100
4.23	Tablero portahorquillas a DIN		2A	2A	3A	3A	3A
4.24	Ancho tablero	b3 mm	1000	1000	1000	1000	1000
4.31	Distancia al suelo bajo el mástil, cargado	m1 mm	105	105	115	115	115
4.32	Distancia al suelo en el centro del chasis, (horquillas bajadas)	m2 mm	122	122	122	122	122
4.33	Ancho del pasillo de trabajo (Ast) con palets de 1000 x1200 mm, carga atravesada	Ast mm	3805	3660	3830	3690	3830
4.34a	Ancho del pasillo de trabajo (Ast) con palets de 800 x1200 mm, carga a lo largo	Ast mm	3749	3605	3773	3629	3773
4.34b	Ancho del pasillo de trabajo (Ast3) con palets de 800 x1200 mm, carga a lo largo	Ast mm	3960	3815	3985	3840	3985
4.35	Radio de giro	Wa mm	2064	1920	2064	1920	2064
4.36	Distancia mínima entre centros de rotación	b13 mm	160	160	160	160	160
RENDIMIENTOS							
5.1	Velocidades desplazamiento, con/sin carga	km/h	20 / 20	20 / 20	20 / 20	20 / 20	18 / 18
5.2	Velocidades elevación, con/sin carga	m/s	0.5 / 0.65	0.5 / 0.65	0.45 / 0.6	0.45 / 0.6	0.45 / 0.6
5.3	Velocidades descenso, con/sin carga	m/s	0.55 / 0.5	0.55 / 0.5	0.5 / 0.45	0.5 / 0.45	0.5 / 0.45
5.5	Tracción a la barra de tiro, con/sin carga	N	9300 / 9700	9300 / 9700	9100 / 9550	9100 / 9550	8950 / 9500
5.6	Máxima tracción a la barra de tiro, con /sin carga (5 min en ciclo corto)	N	15800 / 16200	15800 / 16200	15550 / 16050	15550 / 16050	15400 / 16000
5.7	Accesibilidad en pendientes, con/sin carga	%	15 / 25	15 / 25	13 / 22	13 / 22	12 / 20
5.8	Pendiente maxima, con/sin carga	%	23 / 38	23 / 38	20 / 34	20 / 33	18 / 31
5.9	Tiempo de aceleración en desplazamiento, con/sin carga (0 -10 m)	s	4.1 / 3.8	4.1 / 3.8	4.2 / 3.8	4.2 / 3.8	4.4 / 3.8
5.10	Freno de servicio: (mecánicos/hidráulicos/eléctricos/neumáticos)		eléctricos	eléctricos	eléctricos	eléctricos	eléctricos
MOTOR ELÉCTRICO							
6.1	Capacidad del motor de tracción (60 min. en ciclo corto)	kW	2 x 8	2 x 8	2 x 8	2 x 8	2 x 8
6.2	Potencia del motor de elevación con factor de operación de 15%	kW	20.8	20.8	25.5	25.5	25.5
6.3	Batería, DIN 43 531/35/36 A/B/C/no		43536A	43536A	43536A	43536A	43536A
6.4	Batería, voltaje/capacidad después de 5 horas de descarga	V/Ah	80 / 700-775	80 / 560-620	80 / 700-775	80 / 560-620	80 / 700-775
6.5	Peso de la batería	kg	1863	1558	1863	1558	1863
ACCESORIOS							
8.1	Tipo de control de velocidad		AC	AC	AC	AC	AC
10.1	Presión hidráulica para implementos		185	185	185	185	205
10.2	Caudal de aceite para implementos	bar	30	30	30	30	30
10.7	Nivel sonoro al oído del conductor según EN 12 053:2001 y EN ISO 4871, LpAZ en el puesto de trabajo	U/min	65	65	66	66	66
10.8	Tipo de acoplamiento para arrastre: Tipo DIN, referencia 15170	dB(A)	DIN 15170-H	DIN 15170-H	DIN 15170-H	DIN 15170-H	DIN 15170-H

Estas especificaciones pueden cambiar debido a las continuas mejoras.

CARACTERÍSTICAS Y CAPACIDADES DEL MÁSTIL

EDIA EX

Serie FB25-35(C)N

FB25AN / FB25ACN						FB25ACN		FB25AN	
TIPO MÁSTIL	h3 mm	h1 mm	h4 mm	h2 / h5** mm	tilt angle (fwd-rev)°	Q@ c=500 mm kg	Q@ c=600 mm kg	Q@ c=500 mm kg	Q@ c=600 mm kg
SIMPLEX	3000	1995*	4055	100	6-8	2500	2250	2500	2250
	3300	2145*	4355	100	6-8	2500	2250	2500	2250
	3740	2410	4795	100	6-8	2500	2250	2500	2250
	4100	2590	5155	100	6-8	2500	2250	2500	2250
	4500	2800	5555	100	6-8	2500	2250	2500	2250
	5000	3050	6055	100	6-8	2475	2250	2500	2250
	5500	3300	6555	100	6-4	2400	2225	2450	2250
6000	3550	7055	100	6-4	2000	2000	2000	2000	
DUPLEX	3000	1995*	4055	940	6-8	2500	2250	2500	2250
	3300	2145*	4355	1090	6-8	2500	2250	2500	2250
	3700	2410	4755	1355	6-8	2500	2250	2500	2250
	4020	2590	5075	1535	6-8	2500	2250	2500	2250
TRIPLEX	3730	1805*	4785	750	6-6	2500	2250	2500	2250
	4030	1905*	5085	850	6-6	2500	2250	2500	2250
	4300	1995*	5355	940	6-6	2500	2250	2500	2250
	4750	2145*	5805	1090	6-6	2500	2250	2500	2250
	5060	2265	6115	1210	6-6	2450	2250	2500	2250
	5500	2410	6555	1355	6-6	2350	2200	2500	2250
	5990	2590	7045	1535	6-4	2275	2075	2375	2225
	6500	2850	7555	1795	6-4	2075	2025	1925	1925
7000	3050	8055	1995	6-4	1575	1575	1475	1475	

* Más bajo que el protector de techo. ** Sin apoyacargas la altura de elevación libre se incrementa en 395 mm.

FB35AN						FB35AN	
TIPO MÁSTIL	h3 mm	h1 mm	h4 mm	h2 / h5** mm	tilt angle (fwd-rev)°	Q@ c=500 mm kg	Q@ c=600 mm kg
SIMPLEX	3000	2170*	4045	100	6-8	3500	3150
	3300	2290	4345	100	6-8	3500	3150
	3720	2500	4765	100	6-8	3500	3150
	4000	2755	5045	100	6-8	3500	3150
	4500	3000	5545	100	6-8	3500	3150
	5000	3250	6045	100	6-8	3500	3150
	5500	3500	6545	100	6-4	3400	3150
6000	3750	7045	100	6-4	2775	2775	
DUPLEX	3010	2170*	4055	1125	6-8	3500	3150
	3300	2290	4345	1245	6-8	3500	3150
	3720	2615	4765	1570	6-8	3500	3150
	4000	2755	5045	1710	6-8	3500	3150
TRIPLEX	3730	1930*	4775	885	6-6	3500	3150
	4010	2050*	5055	1005	6-6	3500	3150
	4390	2170*	5435	1125	6-6	3500	3150
	4700	2290	5745	1245	6-6	3500	3150
	5030	2435	6075	1390	6-6	3450	3150
	5580	2615	6625	1570	6-6	3175	3075
	5990	2755	7045	1710	6-4	2875	2875
	6510	2930	7555	1885	6-4	2225	2225
7000	3125	8045	2080	6-4	1675	1675	

* Más bajo que el protector de techo.

** Sin apoyacargas la altura de elevación libre se incrementa en 240 mm

FB30AN / FB30ACN						FB30ACN		FB30AN	
TIPO MÁSTIL	h3 mm	h1 mm	h4 mm	h2 / h5** mm	tilt angle (fwd-rev)°	Q@ c=500 mm kg	Q@ c=600 mm kg	Q@ c=500 mm kg	Q@ c=600 mm kg
SIMPLEX	3030	2045*	4085	100	6-8	3000	2700	3000	2700
	3270	2165*	4325	100	6-8	3000	2700	3000	2700
	3700	2430	4755	100	6-8	3000	2700	3000	2700
	4000	2610	5055	100	6-8	3000	2700	3000	2700
	4500	2870	5555	100	6-8	3000	2700	3000	2700
	5000	3120	6055	100	6-8	2900	2700	3000	2700
	5500	3370	6555	100	6-4	2800	2600	2925	2700
	6000	3635	7055	100	6-4	2675	2475	2625	2575
DUPLEX	3000	2035*	4055	980	6-8	3000	2700	3000	2700
	3250	2165*	4305	1110	6-8	3000	2700	3000	2700
	3700	2430	4755	1375	6-8	3000	2700	3000	2700
	4010	2610	5065	1555	6-8	3000	2700	3000	2700
TRIPLEX	3690	1825*	4745	770	6-6	3000	2700	3000	2700
	3990	1925*	5045	870	6-6	3000	2700	3000	2700
	4320	2045*	5375	990	6-6	3000	2700	3000	2700
	4700	2165*	5755	1110	6-6	2950	2700	3000	2700
	5060	2285	6115	1230	6-6	2875	2650	3000	2700
	5450	2430	6505	1375	6-6	2800	2600	2900	2700
	5970	2610	7025	1555	6-4	2625	2475	2725	2575
	6470	2870	7525	1815	6-4	1975	1975	2075	2075
7000	3070	8055	2015	6-4	1425	1425	1575	1575	

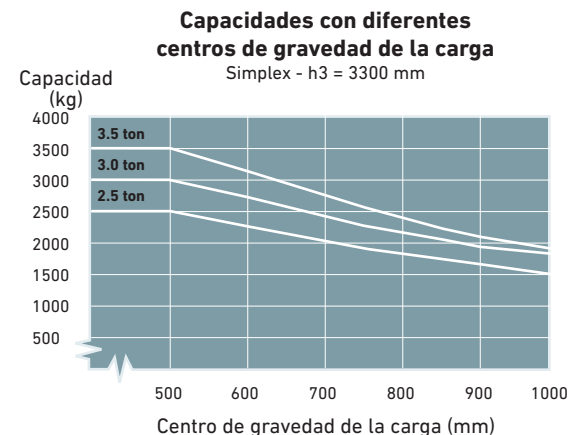
* Más bajo que el protector de techo. ** Sin apoyacargas la altura de elevación libre se incrementa en 350 mm.

DIMENSIONES DE LA BATERÍA	FB25AN	FB25ACN	FB30AN	FB30ACN	FB35AN
Tensión de la batería	V	80	80	80	80
Capacidad a 5 horas de descarga	Ah	700-775	560-620	700-775	560-620
Peso de la batería, (+/-5%)	kg	1863	1558	1863	1558
DIMENSIONES COFRE BATERÍA					
Longitud	mm	1028	1028	1028	1028
Anchura	mm	855	711	855	855
Altura	mm	784	784	784	784
TAMAÑO COMPARTIMENTO BATERÍA					
Longitud	mm	1056	1056	1056	1056
Anchura	mm	865	720	865	865
Altura	mm	790	790	790	790

* 5mm de margen

Ruedas SE, carro elevación estándar, horquillas de 1000-14001000-1400

- h1 = Altura con mástil plegado
- h2 = Elevación libre estándar
- h3 = Elevación de las horquillas
- h4 = Altura con mástil desplegado
- h5 = Gran elevación libre
- Q = Capacidad de elevación, carga nominal
- c = Centro de carga (distancia)



Estas especificaciones pueden cambiar debido a las continuas mejoras.

EQUIPAMIENTO ESTÁNDAR Y OPCIONES

- = Estándar
- = Opcional

	FB25N	FB25CN	FB30N	FB30CN	FB35N
GENERAL					
Chasis de 4 ruedas, 80 voltios, doble tracción en las ruedas delanteras	●	●	●	●	●
Horquillas de 1070 mm de longitud equipadas con apoyacargas	●	●	●	●	●
Control hidráulico táctil de 3 válvulas montado en un reposabrazos ergonómico	●	●	●	●	●
Modo principal predefinido de economía o de alto rendimiento (ECO/PRO)	●	●	●	●	●
Puerta lateral del compartimento de la batería	●	●	●	●	●
Pantalla a todo color multifunción e interactiva	●	●	●	●	●
Sistema de control en curvas inteligente	●	●	●	●	●
Columna de dirección abatible	●	●	●	●	●
Configuración y diagnóstico TruckTool	●	●	●	●	●
PDS (tiempo límite del interruptor del asiento: todas las funciones se desactivan, la carretilla pasa a modo de parada y se activa automáticamente el freno de estacionamiento)	●	●	●	●	●
Asiento de vinilo con suspensión completa Grammer MSG65	●	●	●	●	●
Marcado CE de las placas de características en diferentes idiomas	●	●	●	●	●
Manual de funcionamiento y mantenimiento	●	●	●	●	●
Conectores de batería DIN en el bastidor	●	●	●	●	●
Sensor de detección de la tapa de la batería	●	●	●	●	●
Reposabrazos de control táctil	●	●	●	●	●
Palancas de control manual	●	●	●	●	●
Dos joysticks	●	●	●	●	●
FUENTE DE ALIMENTACIÓN					
Batería de iones de litio integrada*	●	●	●	●	●
Batería de plomo-ácido	●	●	●	●	●
BASTIDOR					
Chasis de cambio lateral de la batería	●	●	●	●	●
Plataforma de rodillos integrada en el chasis (para cambio lateral de la batería)	●	●	●	●	●
Bandeja de la batería (para cambio lateral de la batería guiado por rodillos)	●	●	●	●	●
Herramienta de cambio lateral de la batería**	●	●	●	●	●
Carga fácil de la batería de iones de litio	●	●	●	●	●
Soporte de la batería en la barra en T	●	●	●	●	●
ILUMINACIÓN					
Luces de trabajo LED (2 en la parte delantera y 1 en la trasera)	●	●	●	●	●
Luz de marcha atrás automática	●	●	●	●	●
Interruptor de iluminación automática	●	●	●	●	●
Luz estroboscópica ámbar	●	●	●	●	●
Luz estroboscópica ámbar montada baja	●	●	●	●	●
Luz de advertencia trasera «punto azul»	●	●	●	●	●
Luz de advertencia trasera «punto azul» montada baja	●	●	●	●	●
SISTEMA ELÉCTRICO					
Alarma de retroceso inteligente	●	●	●	●	●
Salida de corriente	●	●	●	●	●
Conector de 12 V	●	●	●	●	●
Pedal de presencia del operario	●	●	●	●	●
Bloqueo del diferencial electrónico	●	●	●	●	●
Diseño de doble pedal	●	●	●	●	●
Interruptor de selección de la dirección de la tracción en el reposabrazos ergonómico (marcha adelante-marcha atrás). Solo en controles FC	●	●	●	●	●
Palanca de dirección de la tracción en la columna de dirección (marcha adelante-punto muerto-marcha atrás)	●	●	●	●	●
Kit de luces de carretera	●	●	●	●	●
Acceso con código PIN con interruptor de arranque	●	●	●	●	●
Controles de elevación automatizados	●	●	●	●	●
Centrado de inclinación automático a través del botón F2 con FC TILT/C	●	●	●	●	●
Indicador del peso de la carga	●	●	●	●	●

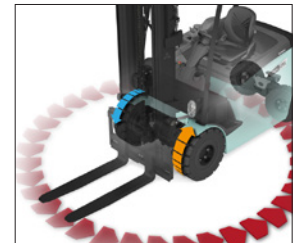
* La opción de batería de iones de litio solo está disponible en algunas regiones.
 ** Compatibilidad retroactiva con la familia EDiA.

Estas especificaciones pueden cambiar debido a las continuas mejoras.

EDiA EX Serie FB25-35A(C)N

CARRETILLAS CONTRAPESADAS ELÉCTRICAS

2.5 – 3.5 toneladas



Doble tracción en las ruedas delanteras



Chasis de cambio lateral de la batería



Cabina Deluxe

EQUIPAMIENTO ESTÁNDAR Y OPCIONES

- = Estándar
- = Opcional

	FB25N	FB25CN	FB30N	FB30CN	FB35N
CABINA DEL OPERARIO					
Asiento Grammer MSG65	●	●	●	●	●
Grammer MSG65 con calefactor	●	●	●	●	●
Grammer MSG65 con tapicería textil	●	●	●	●	●
Grammer MSG65 con tapicería textil y calefactor	●	●	●	●	●
Grammer MSG75	●	●	●	●	●
Grammer MSG75 con calefactor	●	●	●	●	●
Grammer MSG75 con tapicería textil	●	●	●	●	●
Grammer MSG75 con tapicería textil y calefactor	●	●	●	●	●
Extensión del respaldo	●	●	●	●	●
ACCESORIOS					
Espejo retrovisor	●	●	●	●	●
Retrovisor externo	●	●	●	●	●
Espejo de ángulo muerto	●	●	●	●	●
Espejo gran angular	●	●	●	●	●
Soporte para papel A4	●	●	●	●	●
Pinza accesoria	●	●	●	●	●
Extintor de incendios	●	●	●	●	●
CABINA					
Puertas de acero, disponibles en combinación con las opciones trasera y FR+TP	●	●	●	●	●
Puertas de PVC, disponibles en combinación con las opciones trasera y FR+TP	●	●	●	●	●
Parasol, disponible en combinación con la opción FR+TP	●	●	●	●	●
Paquete interior, disponible en combinación con las opciones trasera y puerta	●	●	●	●	●
Calefactor, disponible en combinación con la opción trasera y puertas de acero, 2000 W	●	●	●	●	●
Puertas de seguridad	●	●	●	●	●
Diseño del contenedor. Esta opción solo está disponible con la opción de cambio lateral de la batería (SWE)	●	●	●	●	●
Cabina Deluxe	●	●	●	●	●
EXTERIOR					
Color especial (RAL) para el bastidor y el contrapeso	●	●	●	●	●
HORQUILLAS Y CARRO					
Diferentes longitudes (920 a 1970 mm), anchuras (100/120 mm) y grosores (40/45 mm) de las horquillas, eliminación de horquillas	●	●	●	●	●
Desplazador lateral an. 1000 mm	●	●	●	●	●
Desplazador lateral integrado an. 1000 mm	●	●	●	●	●
Posicionador de horquillas + posicionador lateral integrado	●	●	●	●	●
Apoyacargas	●	●	●	●	●
SISTEMA HIDRÁULICO					
Control táctil montado en el reposabrazos de la válvula de 3/4/5 vías	●	●	●	●	●
Control manual de la válvula de 3/4 vías	●	●	●	●	●
Control de elevación adaptativo	●	●	●	●	●
FC 3v de doble acción, para uso de pinzas	●	●	●	●	●
FC 4v de doble acción, para uso de pinzas	●	●	●	●	●
MC 3v de doble acción, para uso de pinzas	●	●	●	●	●
MC 4v de doble acción, para uso de pinzas	●	●	●	●	●
Acumulador hidráulico	●	●	●	●	●
Presión hidráulica ajustable (para la 3.ª y la 4.ª válvula)	●	●	●	●	●
Aceite hidráulico de calidad alimentaria	●	●	●	●	●
Aceite hidráulico biodegradable	●	●	●	●	●
Aceite hidráulico para zonas frías VG15	●	●	●	●	●
Aceite hidráulico para zonas cálidas VG46	●	●	●	●	●
Tubo de 3 vías	●	●	●	●	●
Tubo de 4 vías	●	●	●	●	●
RUEDAS					
Ruedas neumáticas macizas	●	●	●	●	●
Ruedas neumáticas	●	●	-	-	-
Ruedas macizas antihuella	●	●	-	-	-
Ruedas elásticas antihuella	●	●	●	●	●
Ruedas elásticas	●	●	●	●	●
Ruedas neumáticas gemelas macizas	●	●	●	●	●
Ruedas motrices anchas	●	●	●	●	●

Estas especificaciones pueden cambiar debido a las continuas mejoras.

EDIA EX
Serie FB25-35A(C)N

CARRETILLAS CONTRAPESADAS ELÉCTRICAS

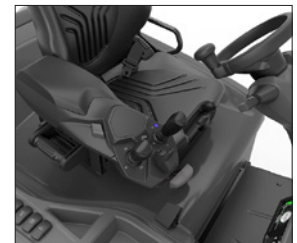
2.5 – 3.5 toneladas



Reposabrazos de control táctil



Palancas de control manual



Dos joysticks

CUANDO LA FIABILIDAD LO ES TODO...



EDiA
EL DIAMANTE ELÉCTRICO

El nombre de la familia EDiA aparece con orgullo en nuestra galardonada gama de carretillas elevadoras eléctricas.

La reputación que Mitsubishi Forklift Trucks disfruta en cuanto a resistencia y fiabilidad las hace comparables a la calidad y el valor perdurable de un diamante.

Como cualquier producto que ostente el nombre "MITSUBISHI", nuestros equipos para el manejo de materiales se benefician del ingente patrimonio, enormes recursos y tecnología de vanguardia de una de las mayores corporaciones del mundo, Mitsubishi Heavy Industries Group.

Diseñando aeronaves espaciales, jets, plantas nucleares y mucho más, MHI se especializa en aquellas tecnologías donde el rendimiento, la fiabilidad y la superioridad deciden su éxito o su fracaso...

Así que, cuando le prometemos calidad, fiabilidad y buena relación calidad-precio, usted sabe que le garantizamos el poder de alcanzar sus objetivos.

Es por eso que cada modelo de nuestra galardonada y exhaustiva gama de carretillas elevadoras y equipos de almacén está fabricado según exigentes especificaciones que trabajan para usted. Día tras día. Año tras año. Sea cual sea el trabajo. Sean cuales sean las condiciones.

NUNCA TRABAJARÁ SOLO

Como su concesionario oficial local, estamos aquí para ayudar a mantener sus carretillas en marcha, gracias a nuestra amplia experiencia, nuestra excelencia técnica y nuestro compromiso con la atención al cliente.

Somos sus expertos locales, respaldados por canales eficientes enlazados con toda la organización Mitsubishi Forklift Trucks.

Sin importar dónde esté, estamos cerca, y con la capacidad de satisfacer sus necesidades.

Descubra cómo Mitsubishi le ofrece mucho más contactando con su concesionario oficial local o visitando nuestro sitio web, www.mitforklift.com

NOTA: Las especificaciones de rendimiento pueden variar dependiendo de las tolerancias estándar de fabricación, las condiciones del vehículo, tipo de neumáticos, condiciones de la superficie o suelo y/o de las aplicaciones o ambiente donde se opera. Las carretillas que aparecen pueden no ser estándar. Si quiere informarse sobre los requisitos de rendimiento específicos y configuraciones disponibles localmente contacte con su distribuidor de carretillas elevadoras de Mitsubishi. Mitsubishi sigue una política de continua mejora de sus productos. Por esta razón, algunos materiales, opciones y especificaciones podrían cambiar sin previo aviso.

info@mitforklift.com

CSM2151 (09/21) © 2021 MLE

